

STUDIO DI INGEGNERIA STRUTTURALE

Prof. Ing. Mario Di Paola, Ing. Francesca Buscemi
 Piazza Sant'Oliva n. 9 - 90141 Palermo
 Tel-Fax: +39 091 9821203 - cell: +39 339 8000810
 email: ing.francescabuscemi@gmail.com

PROGETTO DEFINITIVO:
 Progetto manutenzione straordinaria dell'edificio sito
 a Palermo in via Pasquale Calvi n.13.

DATA:
 MAGGIO 2013

SCALA:
 1:10

OGGETTO DELL'ELABORATO:
 PARTICOLARE DI INTERVENTO SUI PILASTRI
 DA PIANO -S1 A PIANO T.

TAVOLA:
S14: TIP. G

DATI RICHIEDENTE:
 Fondo Pensioni per il personale della Cassa
 Centrale di Risparmio V.E.
 Piazza Castelnuovo n. 35 Palermo.

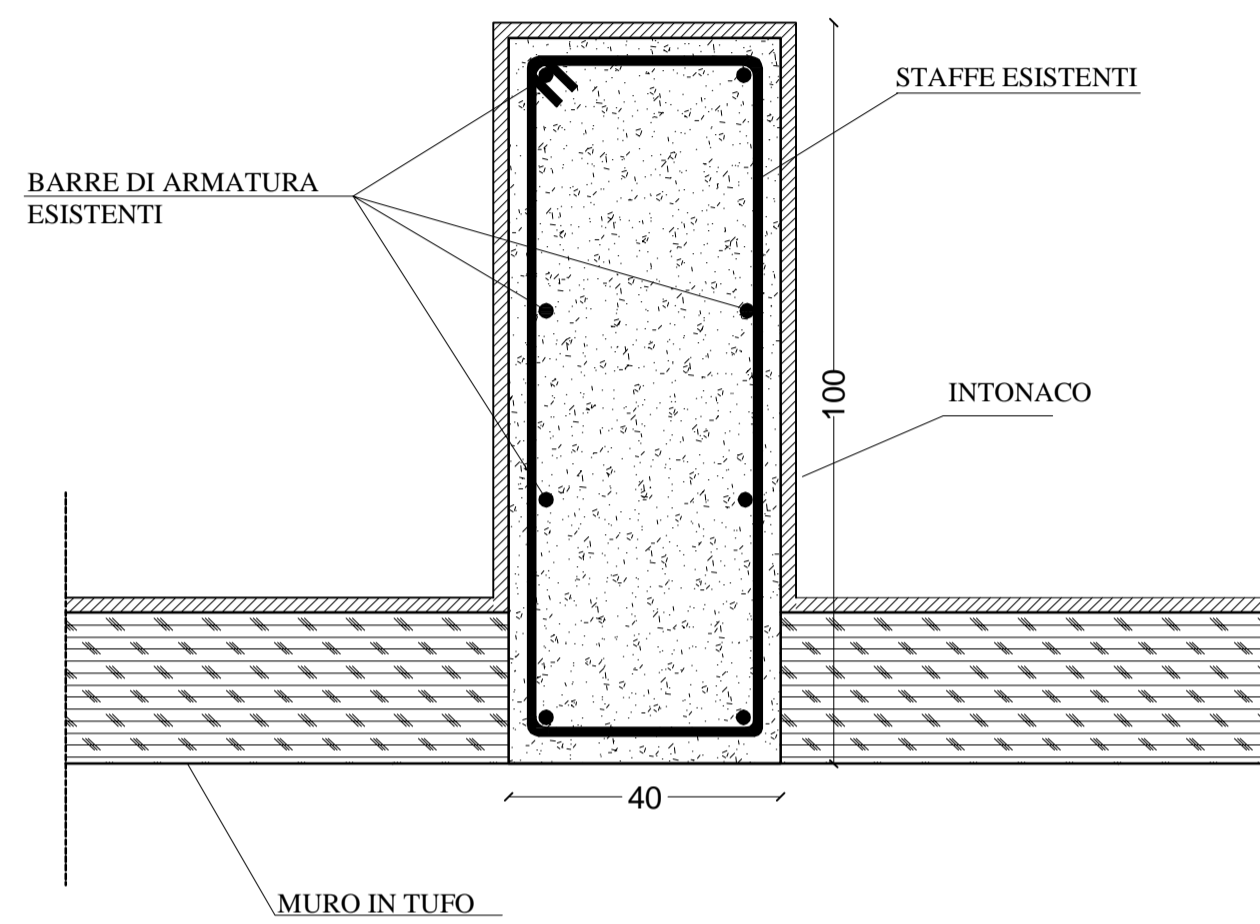
IL PROGETTISTA DELLE STRUTTURE:
 ING. FRANCESCA BUSCEMI
 IL CONSULENTE STRUTTURALE:
 PROF. ING. MARIO DI PAOLA

Questi materiali sono di proprietà dello studio di ingegneria
 strutturale.
 Prof. Ing. Mario Di Paola ed Ing. Francesca Buscemi.
 Chiunque lo visioni, utilizzi, riproduca o manipoli senza le
 relative autorizzazioni viola le leggi vigenti sul copyright e
 sulla privacy e può essere perseguito legalmente.

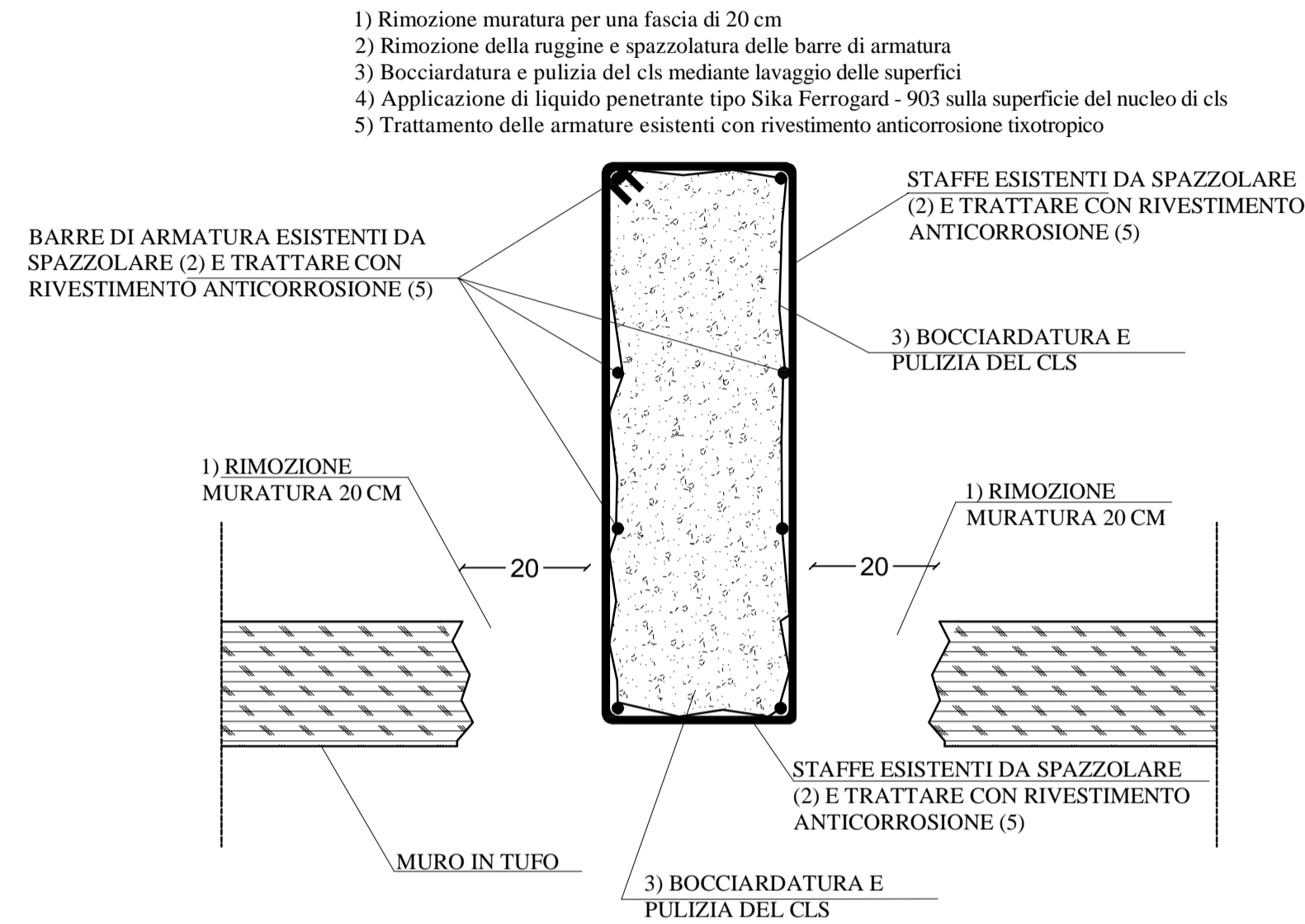
TIMBRI, VISTI:

INTERVENTO DI "TIPO G" PER TUTTA L'ALTEZZA DEL PILASTRO.

STATO DI FATTO

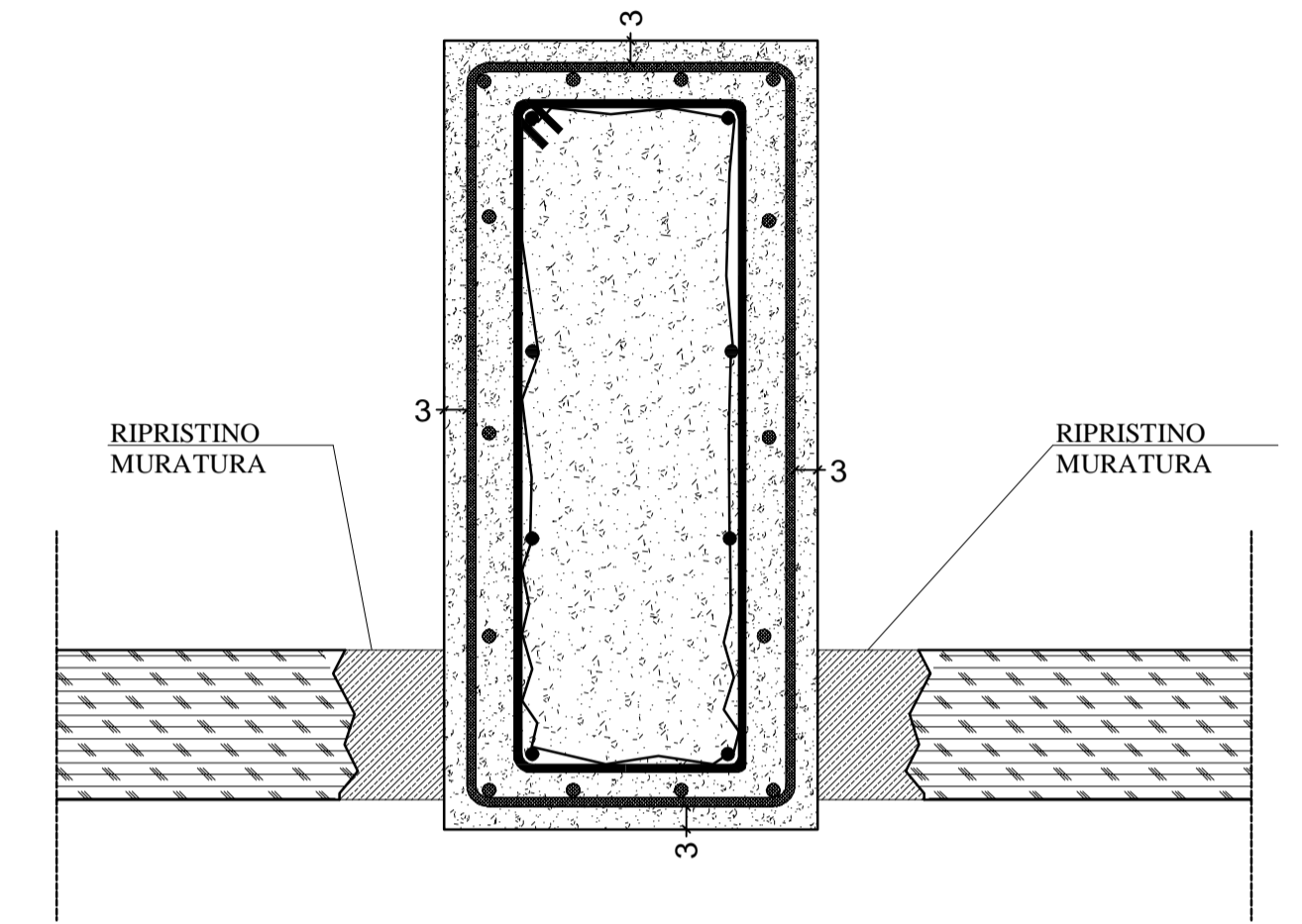


FASE DI INTERVENTO N°2



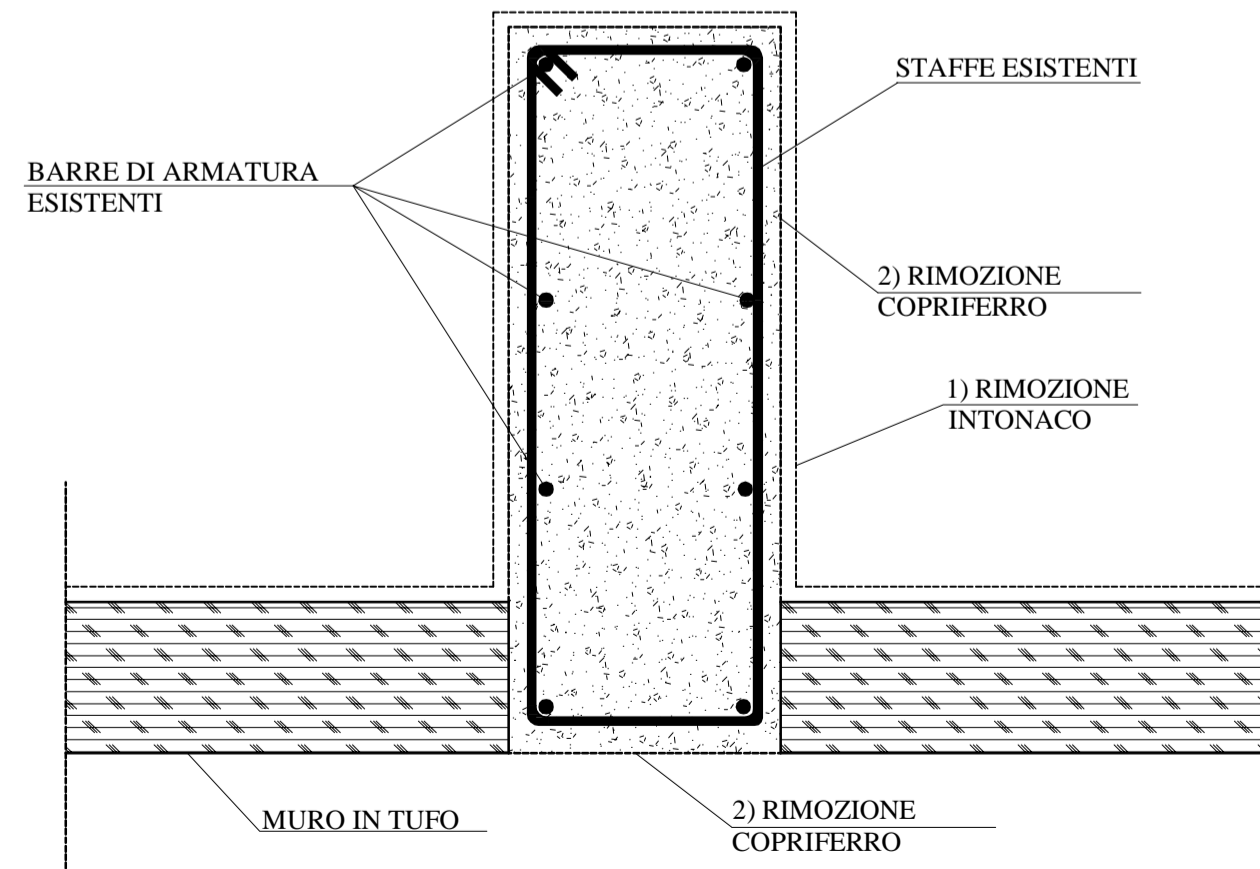
FASE DI INTERVENTO N°4

- 1) Posizionamento della cassetta a distanza dalle staffe pari a 3 cm
- 2) Realizzazione getto di malta cementizia colabile tipo MAPEGROUT COLABILE.
- 3) Ripristino muratura.



FASE DI INTERVENTO N°1

- 1) Rimozione dell'intonaco
- 2) Rimozione del copriferro fino a completa messa a nudo delle armature



FASE DI INTERVENTO N°3

- 1) Posa in opera delle armature longitudinali aggiuntive 1 ϕ 18 / 15 cm
- 2) Posa in opera delle staffe aggiuntive 1 ϕ 12 / 40 cm

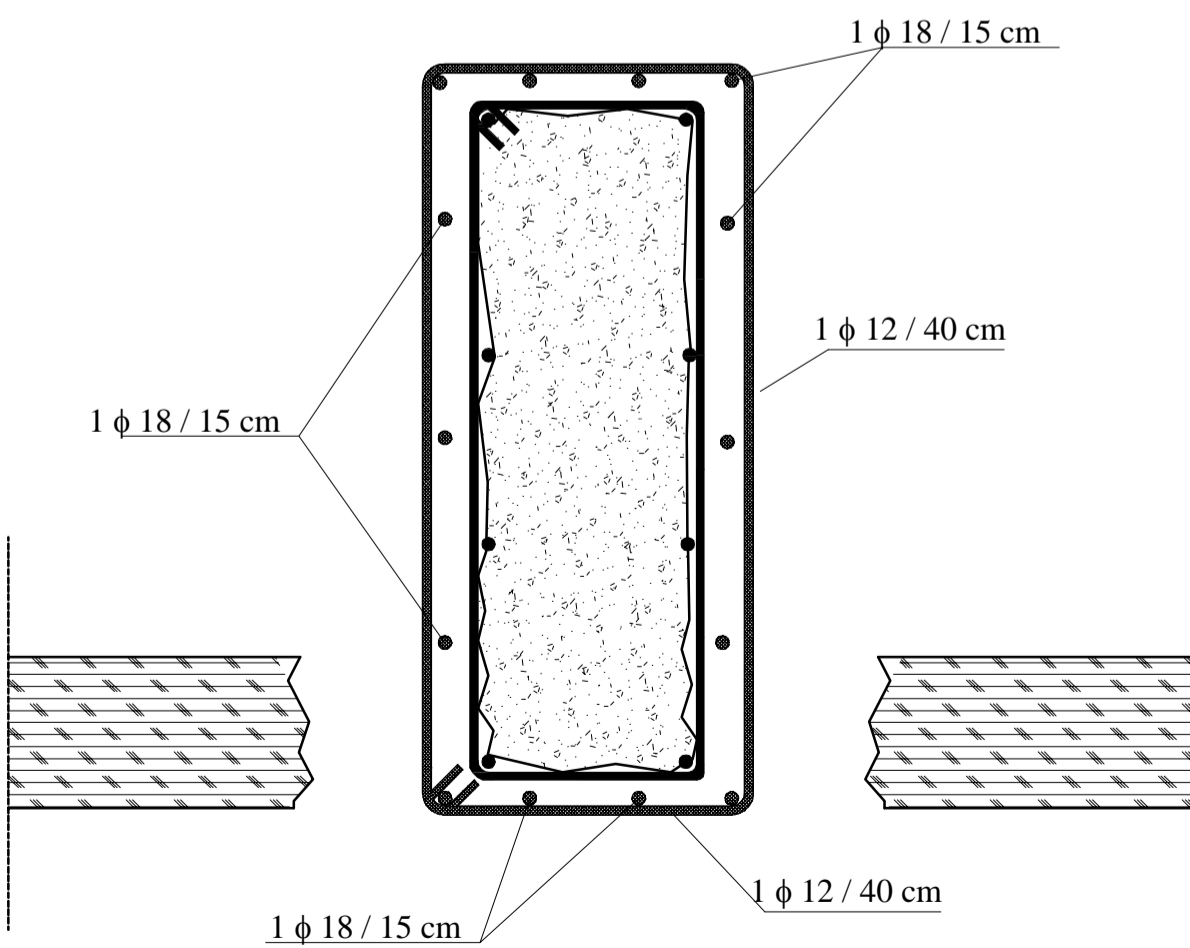


TABELLA DEI MATERIALI

Malta cementizia colabile tipo MAPEGROUT COLABILE.
 Liquido penetrante tipo SIKA ferrogard.
 Acciaio per carpenterie Feb 44K.