

STUDIO DI INGEGNERIA STRUTTURALE

Prof. Ing. Mario Di Paola, Ing. Francesca Buscemi  
 Piazza Sant'Oliva n. 9 - 90141 Palermo  
 Tel-Fax: +39 091 9821203 - cell: +39 339 8000810  
 email: ing.francescabuscemi@gmail.com

PROGETTO DEFINITIVO:  
 Progetto manutenzione straordinaria dell'edificio sito  
 a Palermo in via Pasquale Calvi n.13.

DATA:  
 MAGGIO 2013

SCALA:  
 1:10

OGGETTO DELL'ELABORATO:  
 PARTICOLARE DI INTERVENTO SUI PILASTRI  
 DA PIANO -S1 A PIANO T.

TAVOLA:  
**S17**: TIP. L

DATI RICHIEDENTE:  
 Fondo Pensioni per il personale della Cassa  
 Centrale di Risparmio V.E.  
 Piazza Castelnuovo n. 35 Palermo.

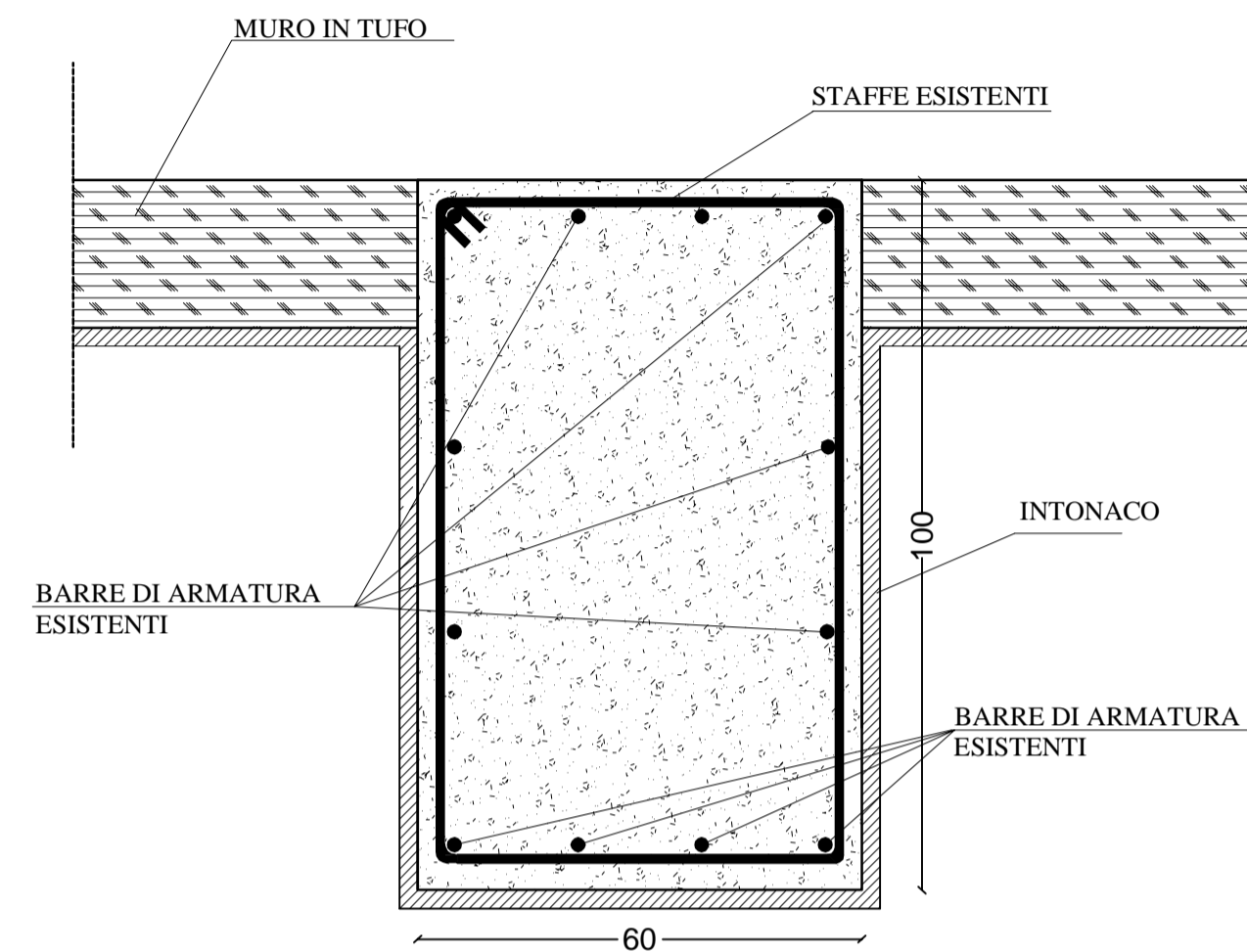
IL PROGETTISTA DELLE STRUTTURE:  
 ING. FRANCESCA BUSCEMI  
 IL CONSULENTE STRUTTURALE:  
 PROF. ING. MARIO DI PAOLA

Questi materiali sono di proprietà dello studio di ingegneria  
 strutturale:  
*Prof. Ing. Mario Di Paola ed Ing. Francesca Buscemi.*  
 Chiunque lo visioni, utilizzi, riproduca o manipoli senza le  
 relative autorizzazioni viola le leggi vigenti sul copyright e  
 sulla privacy e può essere perseguito legalmente.

TIMBRI, VISTI:

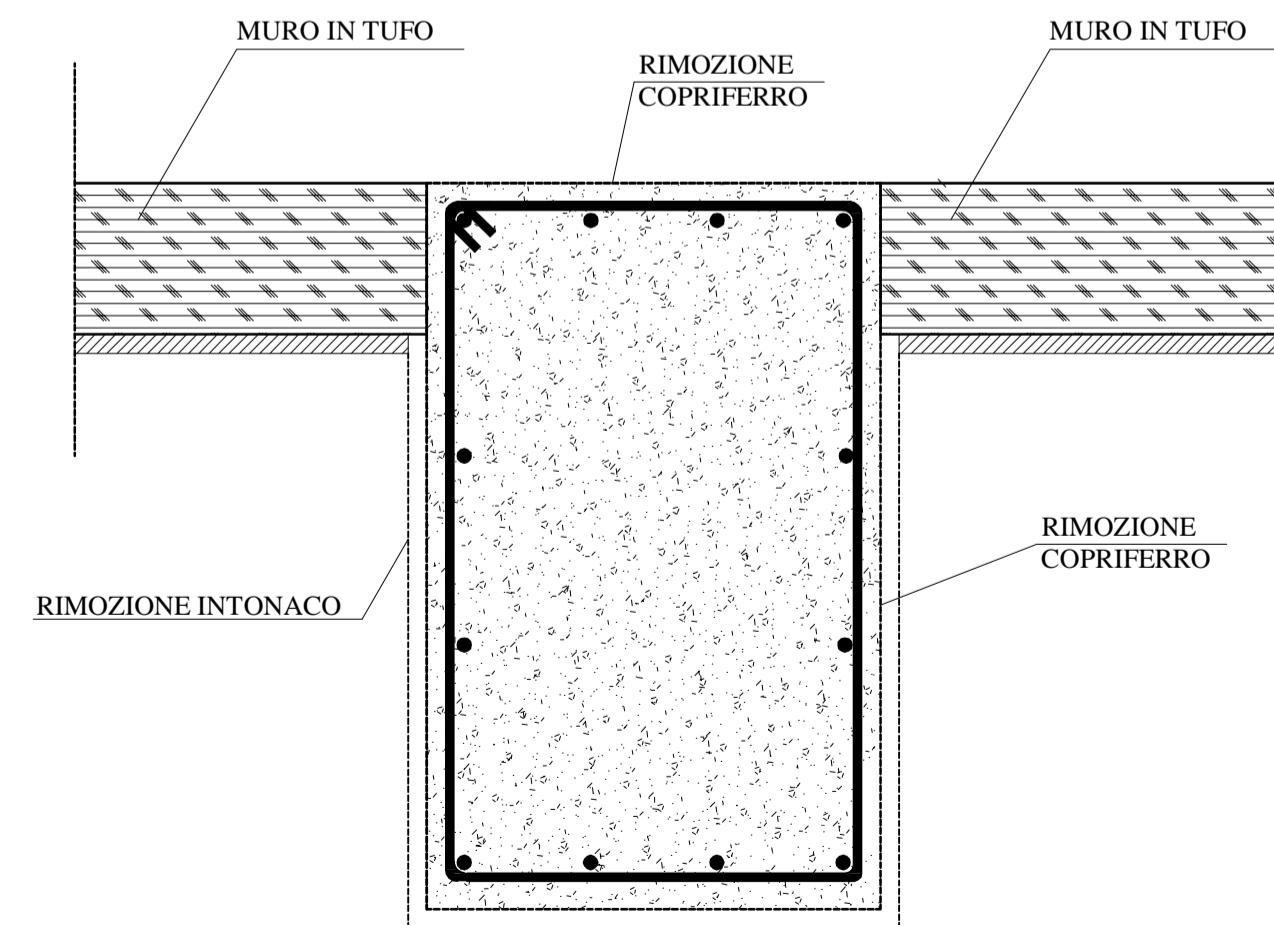
INTERVENTO DI "TIPO L" PER TUTTA L'ALTEZZA DEL PILASTRO.

STATO DI FATTO



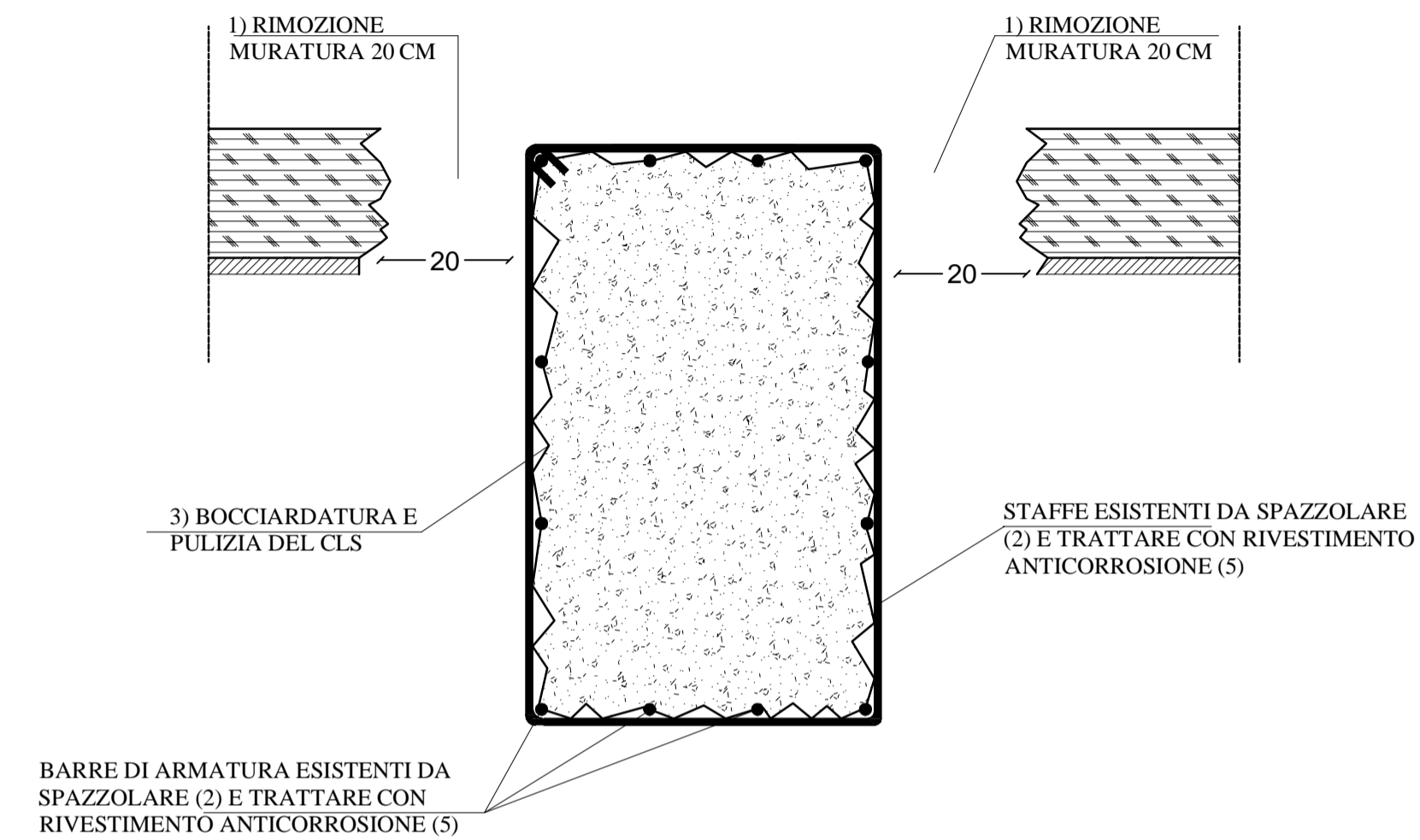
FASE DI INTERVENTO N°1

- 1) Rimozione dell'intonaco
- 2) Rimozione del copriferro fino a completa messa a nudo delle armature



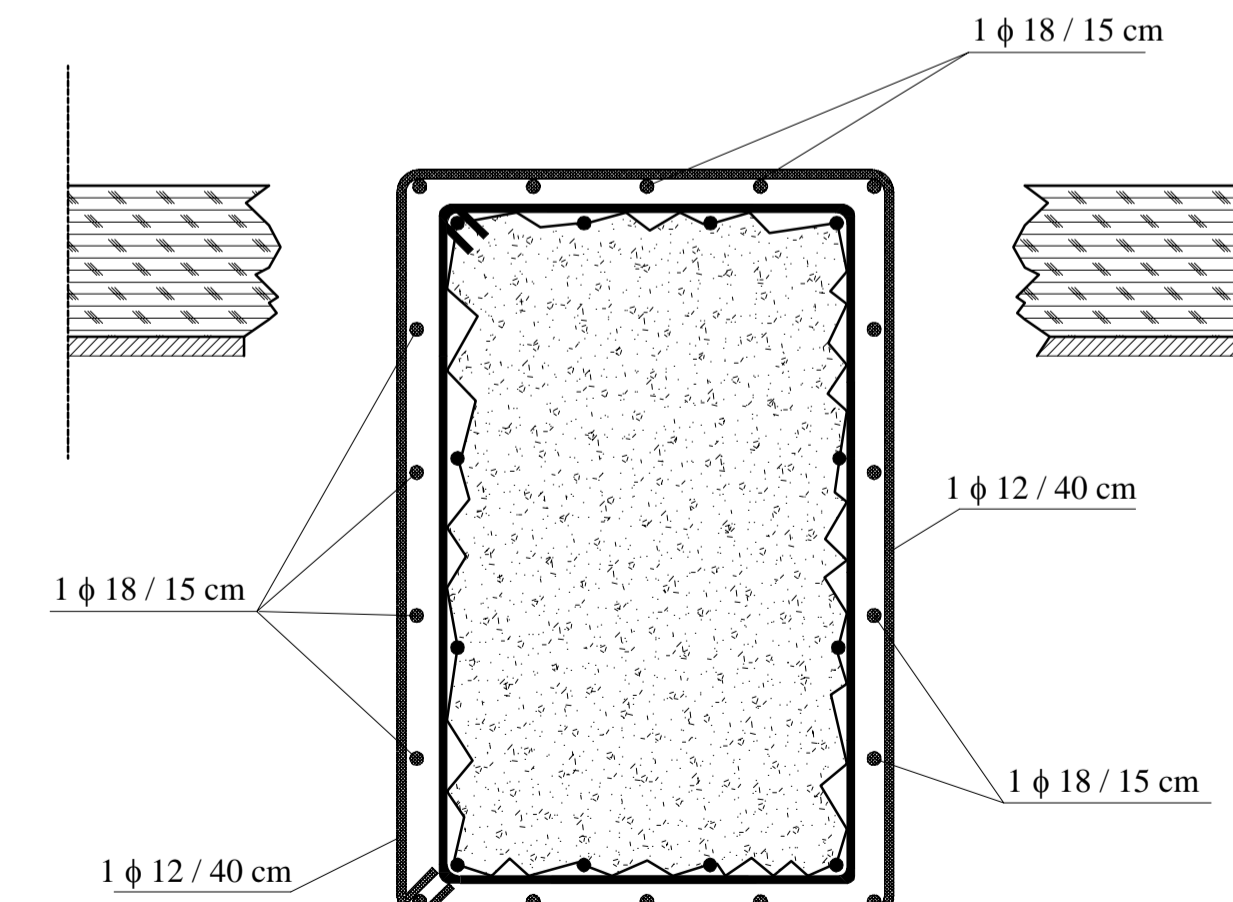
FASE DI INTERVENTO N°2

- 1) Rimozione muratura per una fascia di 20 cm
- 2) Rimozione della ruggine e spazzolatura delle barre di armatura
- 3) Bocciardatura e pulizia del cls mediante lavaggio delle superfici
- 4) Applicazione di liquido penetrante tipo Sika Ferrogard - 903 sulla superficie del nucleo di cls
- 5) Trattamento delle armature esistenti con rivestimento anticorrosione tixotropico



FASE DI INTERVENTO N°3

- 1) Posa in opera delle armature longitudinali aggiuntive 1  $\phi$  18 / 15 cm
- 2) Posa in opera delle staffe aggiuntive 1  $\phi$  12/40 cm



FASE DI INTERVENTO N°4

- 1) Posizionamento della cassetta a distanza dalle staffe pari a 3 cm
- 2) Realizzazione getto di malta cementizia colabile tipo MAPEGROUT COLABILE.
- 3) Ripristino muratura.

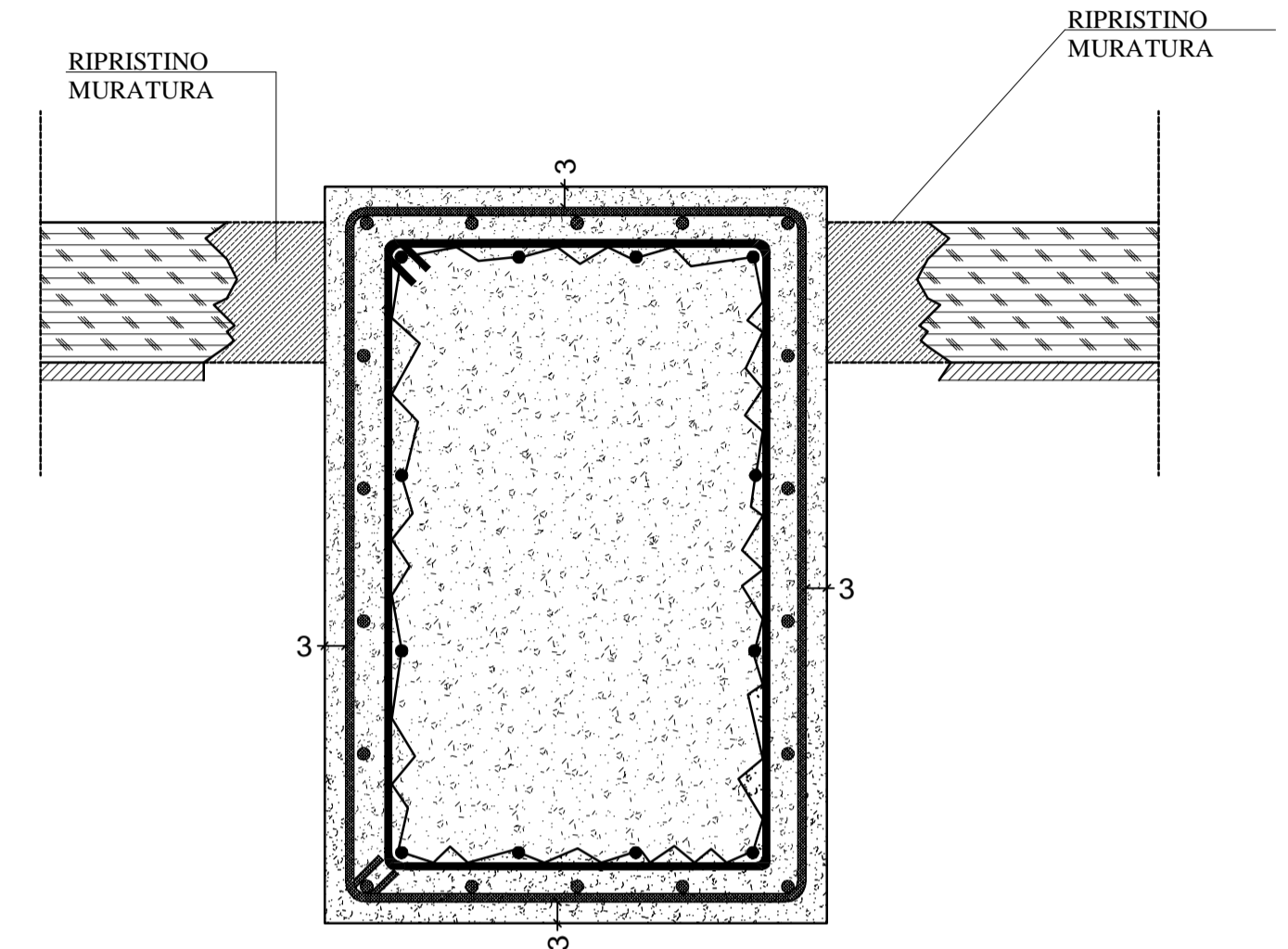


TABELLA DEI MATERIALI

Malta cementizia colabile tipo MAPEGROUT  
 COLABILE.  
 Liquido penetrante tipo SIKA ferrogard.  
 Acciaio per carpenterie Feb 44K.